

NOXON

EKKO



MACCHINE A TAVOLA ROTANTE
PER L'AVVOLGIMENTO
CON FILM ESTENSIBILE

TURNTABLE STRETCH
WRAPPING MACHINES

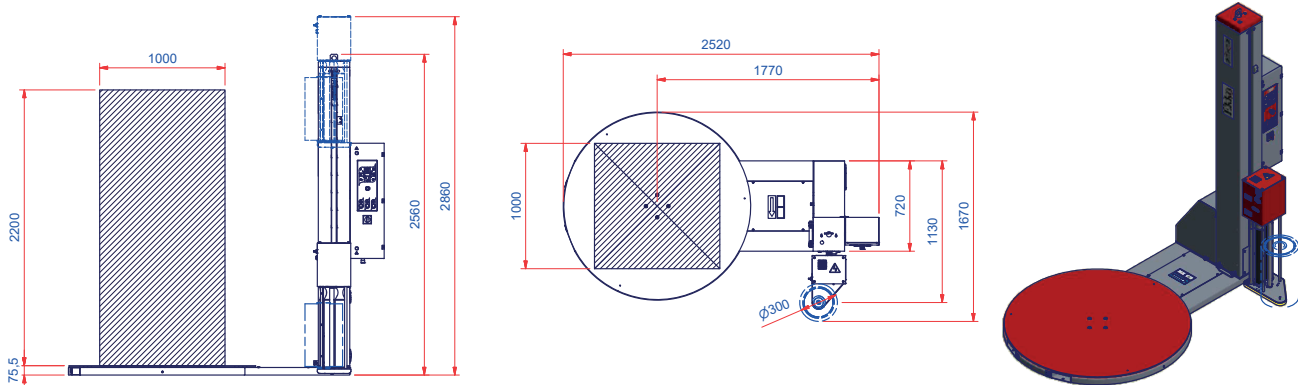
www.noxon.it
www.presa.com

 **presa**
ALONG YOUR LINES

CARATTERISTICHE TECNICHE/ TECHNICAL FEATURES

MACCHINA/MACHINE	EKKO 201	EKKO 202	EKKO T 202	EKKO 212.1	EKKO T212.1
Altezza albero mm / Useful mast height mm	2200	2200	2200	2200	2200
Diametro piatto mm / Turntable diameter mm	1500	1500	1500	1500	1500
Portata piatto Kg / Turntable capacity Kg	1200	2000	1200	2000	1200
Velocità rotazione tavola / Table rotation speed	da 4 a 10 from 4 to 10	da 4 a 10 from 4 to 10	da 4 a 10 from 4 to 10	da 4 a 10 from 4 to 10	da 4 a 10 from 4 to 10
Tipo carrello / Spool carriage type	con freno meccanico with mechanical brake			con cella di carico with load cell	
Velocità salita / discesa carrello / Carriage lifting / lowering speed	1,4-4	1,4-4	1,4-4	1,4-4	1,4-4
Tiro film / Stretch film	regolazione manuale manual adjustment			regolatore con potenziometro adjustment with potentiometer	
Prestiro / Pre-stretch	NO	NO	NO	250%	250%
Alimentazione VAC / Power supply VAC	230 V 1 PH (±20%)	230 V 1 PH (±20%)	230 V 1 PH (±20%)	230 V 1 PH (±20%)	230 V 1 PH (±20%)
Frequenza di alimentazione Hz / Power supply frequency Hz	50/60 Hz	50/60 Hz	50/60 Hz	50/60 Hz	50/60 Hz
Potenza installata kW / Installed power kW	1,2	1,2	1,2	1,6	1,6
Arresto in fase / Phase stopping point	sTD	STD	STD	STD	STD
Avvio progressivo / Soft start	STD	STD	STD	STD	STD
Ritardo fotocellula / Photocell delay	STD	STD	STD	STD	STD
Fotocellula lettura altezza carico / Load height sensing by photocell	STD	STD	STD	STD	STD
Inforcabilità anteriore e posteriore / Front and rear forklifting	STD	STD	posteriore/ rear	STD	posteriore/ rear

LAYOUT EKKO



I CONTENUTI DI QUESTO CATALOGO SONO STATI VERIFICATI AL MOMENTO DELLA STAMPA. NOXON SI RISERVA IL DIRITTO DI MODIFICARE IN OGNI MOMENTO LE CARATTERISTICHE TECNICHE DEI PRODOTTI E DEGLI ACCESSORI ILLUSTRATI NEL PRESENTE DOCUMENTO. / THE CONTENTS OF THESE CATALOGS HAVE BEEN VERIFIED BEFORE THE PRESS. NOXON RESERVES THE RIGHT TO MODIFY IN EVERY MOMENT THE TECHNICAL CHARACTERISTICS OF THE PRODUCTS AND ACCESSORIES ILLUSTRATED IN THE PRESENT DOCUMENT.

NOXON

PRESA NV Brusselsesteenweg 558, 3090 Overijse, Belgiu
Tel. 0032-2-657.02.22. Mail: info@presa.com Web: www.presa.com

presa
ALONG YOUR LINES